

MOBILE FAN
W I N D E P E N D E N C E

Evel
www.evelsrl.it

Serie MDN2000

MDN2000 series

4.0
Industria / Industry

100%
Made in Italy

MDN2000 è il ventilatore portatile e maneggevole che permette molteplici applicazioni in ambito civile ed industriale. Pensato per essere manovrato da una sola persona garantisce bassi consumi e silenziosità, grazie al motoinverter oltre alla facilità di installazione. Le quattro ruote pneumatiche garantiscono manovrabilità su qualsiasi terreno, rendendolo uno strumento efficace per rinfrescare qualsiasi ambiente interno ed esterno.

MDN2000 is the portable and handy fan that allows several applications in commercial and industrial environments. Designed to be handled by a single person, it grants low consumption and silence thanks to the motoinverter, moreover it's very easy to install (plug&play). The four pneumatic wheels, guarantee maneuverability on any terrain and a flexible use, making it an effective machine for cooling any indoor and outdoor environment.

KEY FEATURES

DIAMETRI DIAMETERS

2 m
Design Pale
Selig (MDN2000)
Naca (MDN2000HP)

2 m
Blade Design
Selig (MDN2000)
Naca (MDN2000HP)

MOTORE MOTOR

Motore Brushless IP65
con inverter integrato e
controllo remoto

IP65 brushless
motor-inverter with
remote control

MANOVRABILITÀ MANEUVERABILITY

All'interno o all'esterno
con ruote pneumatiche e
maniglie ergonomiche

Inside or outside with
pneumatic wheels and
ergonomic handles

GARANZIA WARRANTY

50.000 ore
3 anni per l'inverter

50,000 hours
3 years for the inverter

APPLICAZIONI APPLICATIONS

Industriale/Commerciale/
Agricoltura

Industry/Commercial/
Agriculture



SEDE LEGALE
LEGAL ENTITY

Via Luigi Albertini, 36 D/5
60131 Ancona (AN)
Tel./Phone 071/2865015
P.IVA 02687550422

Evel
www.evelsrl.it
info@evelsrl.it

SEDE OPERATIVA
PRODUCTION PLANT

Via dell'Artigianato, 3
29012 Caorso (PC)
Tel./Phone 0523/821223
P.IVA 02687550422

Serie MDN2000

MDN2000 series

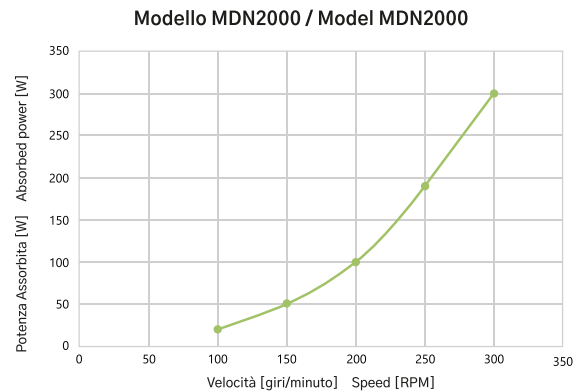
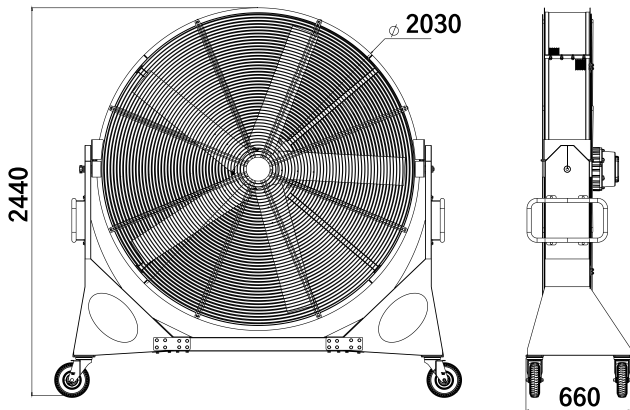


Grafico Velocità / Potenza assorbita - Graph Speed [RPM] vs Absorbed power [W]

Modello / Model	Diametro / Diameter (m)	Peso Installato / Weight Installed (Kg)	Velocità Massima / Max. Speed (rpm)	Cons. Massimo / Consumption Max. (Kw)	Massima Corrente / Current Max. (A)	Rumore / Noise Level (dBA)
MDN2000	2	193	300	0,30	0,91	< 60
MDN2000HP	2	193	310	0,835	2,65	< 70

Alimentazione per tutti i modelli 200-480V Trifase 50/60 Hz - Power Supply for all models 200-480V Three-phase 50/60 Hz

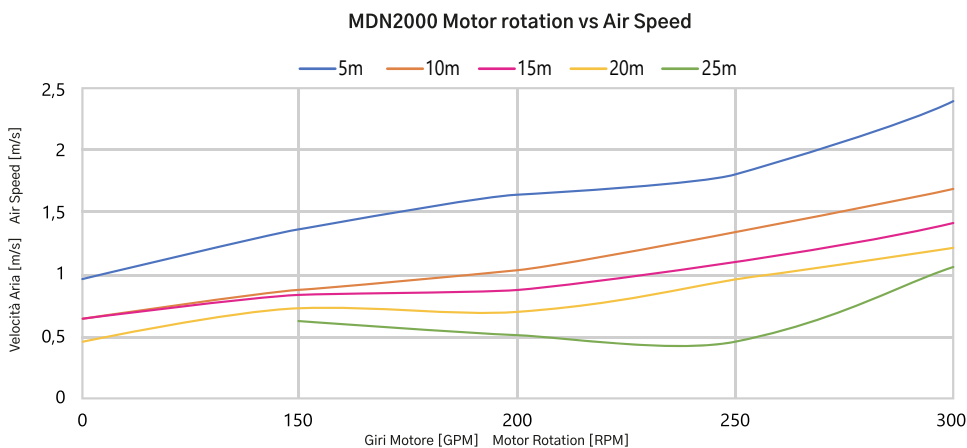


Grafico Velocità Aria / Giri Motore - Graph Air Speed [m/s] vs Motor Rotation [RPM]



Colore pale personalizzabile su richiesta tramite verniciatura lucida/opaca o cubicitatura

Painting or Water Transfer Printing for the blades available on demand

SEDE LEGALE
LEGAL ENTITY
Via Luigi Albertini, 36 D/5
60131 Ancona (AN)
Tel./Phone 071/2865015
P.IVA 02687550422

SEDE OPERATIVA
PRODUCTION PLANT
Via dell'Artigianato, 3
29012 Caorso (PC)
Tel./Phone 0523/821223
P.IVA 02687550422